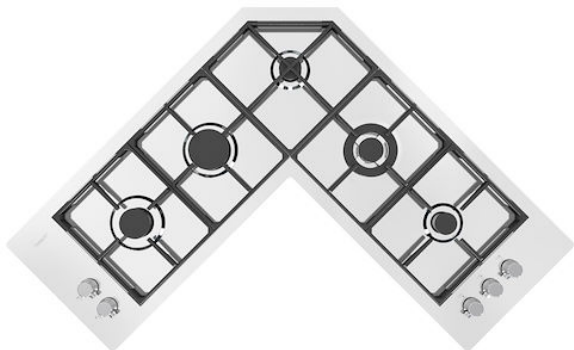


Piano cottura Quadra Angolare

Piani cottura a gas

Codice: 7238 042



CARATTERISTICHE

ACCENSIONE SOTTOMANOPOLA

Massima libertà di movimento con l'accensione elettrica sottomanopola, caratteristica comune a tutti i modelli, che permette l'attivazione della fiamma con una sola mano.

BRUCIATORI SPECIALI

Molti piani Foster sono dotati di bruciatori speciali, con due o tre corone di fuoco che aumentano di molto la potenza erogata e la superficie riscaldata direttamente. Nei modelli DUAL inoltre le due corone di fuoco sono indipendenti, rendendo questi bruciatori perfetti sia per cotture intensive che delicate.

COTTURA SICURA

Tutti i piani Foster sono dotati di valvole di sicurezza che, nel caso di accidentale spegnimento della fiamma, interrompono l'erogazione del gas in tempi velocissimi.

GRIGLIE IN GHISA

La ghisa è il materiale perfetto per la griglia di un piano cottura per le tante proprietà che lo contraddistinguono: alta capacità termica che migliora i rendimenti della cottura; peso e stabilità che migliorano la sicurezza; robustezza che mantiene inalterato nel tempo l'aspetto originale; facilità di pulizia.

ULTRAPIATTI

I modelli ultrapiatti sono il classico esempio di incontro tra estetica e funzionalità. Eleganti griglie, che formano un'unica ampia superficie, sulla quale spostare le pentole in piena sicurezza.

DETTAGLI

Bordo Installazione

Sopratop | Filotop

Finitura	Spazzolato Foster
Materiale	Acciaio inox AISI 304
Texture	Spazzolatura in linea
Alimentazione	220-240 V; 50/60 Hz
Dimensioni	972x972 mm
Dimensioni base	97cm
Descrizione completa	Piano cottura a gas 97x97 cm - 5 Fuochi - Bordo filotop - per installazione a filo piano (FT) o per incasso sopratop (FTS)
Elemento riscaldante	5 fuochi
Foro incasso	Vedi scheda tecnica
Griglie	Griglie in ghisa e coprispartifiamma smaltati
Potenza totale	9.950 W
Ausiliare	2x1.000 W
Semirapido	1.750 W
Rapido	2.700 W

Tripla corona 3.500 W

Sicurezza Valvolatura di sicurezza con termocoppia ad intervento rapido

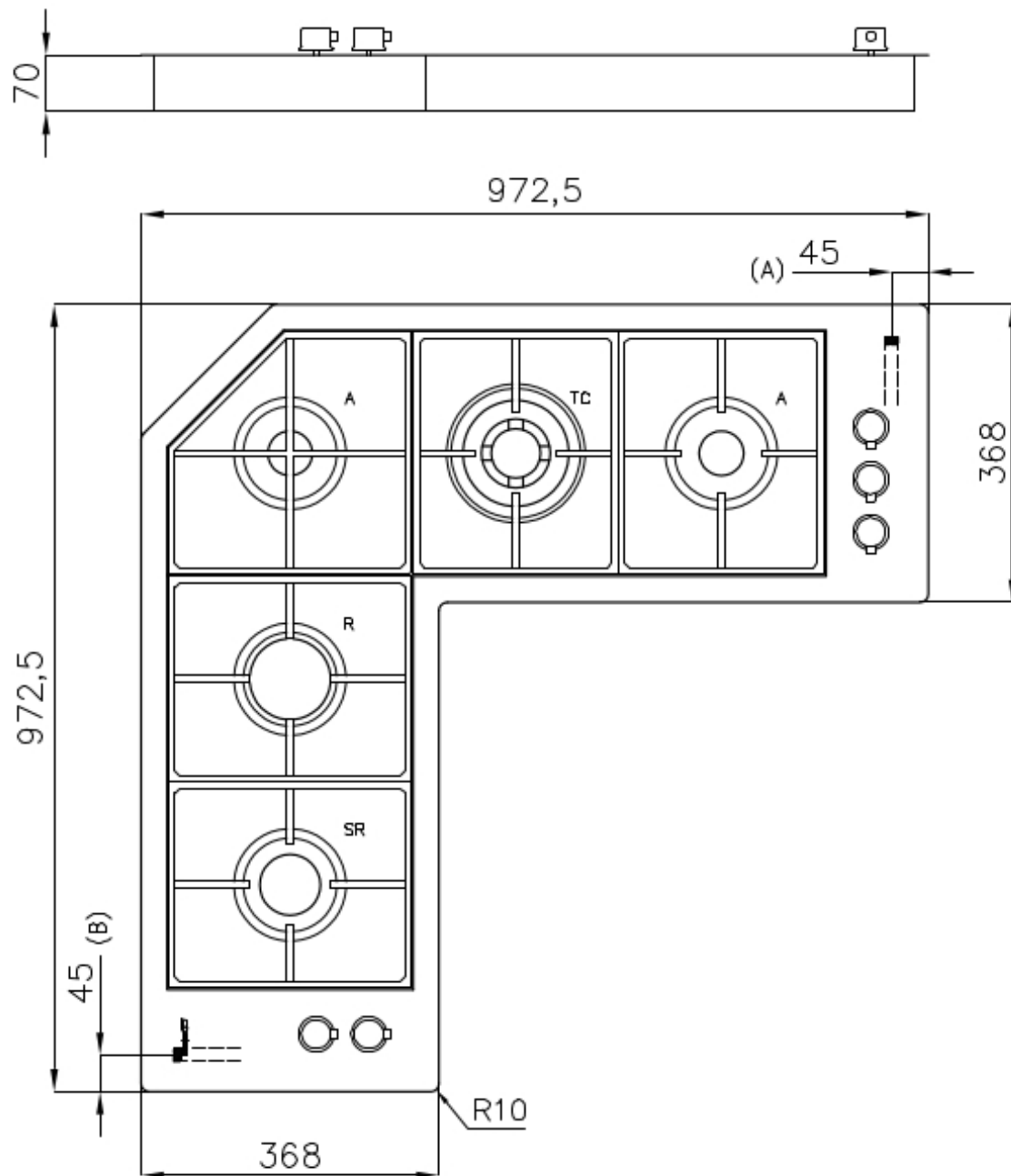
Tipo di accensione Accensione elettrica sottomanopola

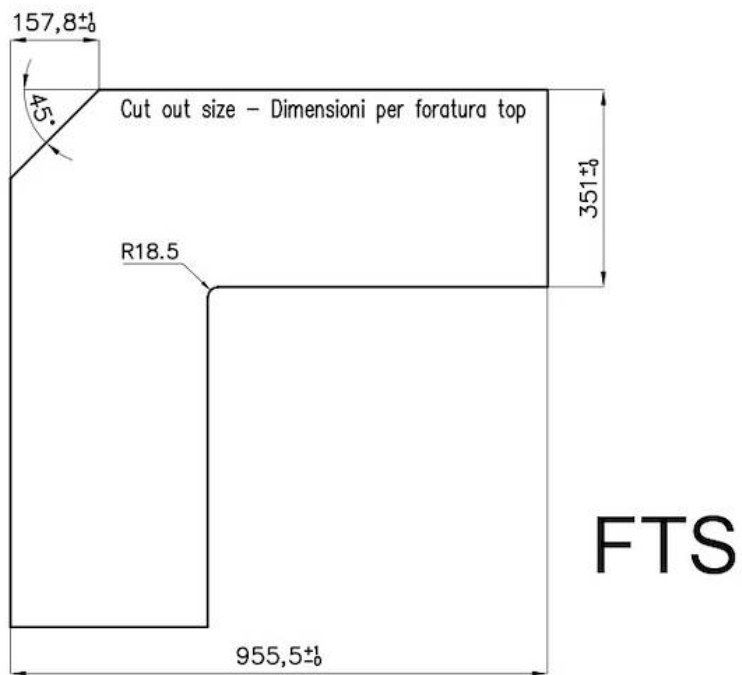
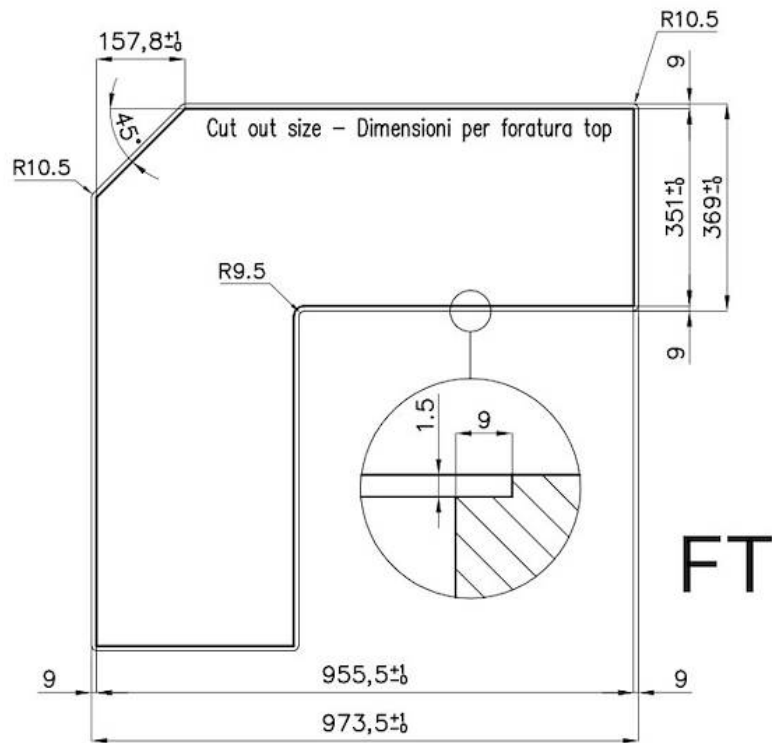
Tipo gas Collaudato per installazione con Gas metano, set ugelli GPL inclusi.

Tipologia Piano Cottura a Gas

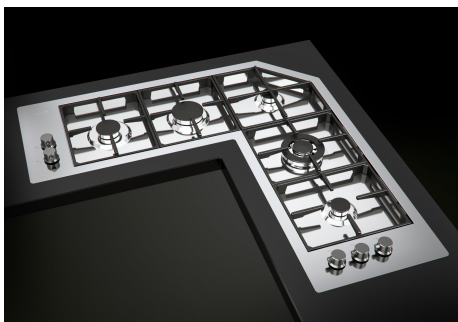
DATI TECNICI

Connection to the gas network must be made via both inputs (A) and (B)
L'allacciamento alla rete del gas deve essere effettuato tramite entrambi gli ingressi (A) e (B)





GALLERIA FOTOGRAFICA



ACCESSORI OPZIONALI



Porta Wok in Ghisa
9601 668

ABBINAMENTI CONSIGLIATI



Cappa d'aspirazione Pitagora
2439 003